



F130 S

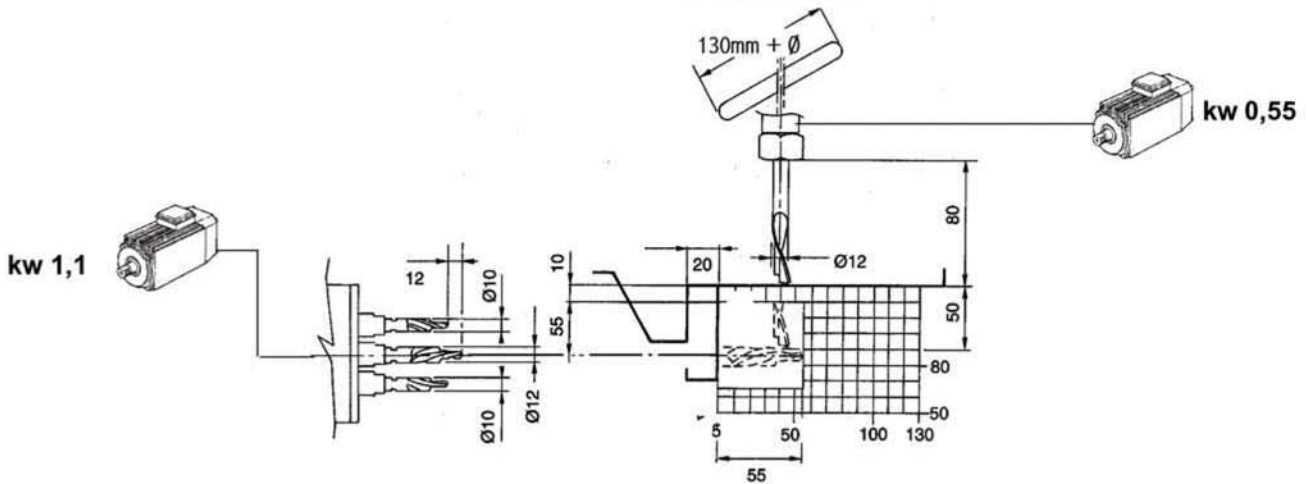
5 nl
6,5 bar

Kopierfräsmaschine mit einem waagerechten 3-Spindel-Bohrkopf.
Geeignet für die gleichzeitigen Bohrungen des Getriebes und
Schloßkastenfräsung auf Aluminium- und PVC- Profilen.



F130 S

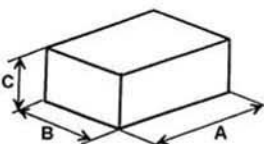
FRÄSKAPAZITÄT



Liste des Ausstattungsmaterial:

- 2 seitliche Stäbe mit 2 Profilanschlägen
- Einschneidiger HSS Fräser Ø 10 mm – Schaft Ø 8 mm (1 Stk.)
- HSS Bohrer (Rechts) Ø 10 mm– Schaft Ø 8 mm (2 Stk.)
- HSS Bohrer (Links) Ø 12 mm– Schaft Ø 8 mm (1 Stk.)
- Universal-Kopierschablone (1 Stk.)
- Blaspistole komplett mit 4 mt. Rohr
- Verpackung: Schutzplastikfolie + Karton auf Palette
- Bedienungs- und Wartungsanleitung + Ersatzteilkatalog
- Dienstschlüssel

GEWICHT UND MAßEN DER VERPACKUNG



F130 S				
Model	A	B	C	Kg
F130 S	1050	850	1600	130

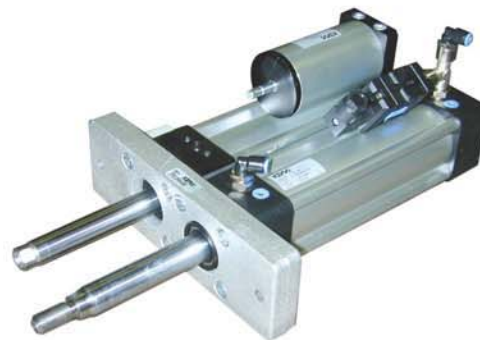
F130 S

Codice
Artikelnr 0N3517737



Avanzamento manuale testa foratura
Manuelle Vorschub des Bohrkopfes

Codice
Artikelnr 0N3517605



Avanzamento oleopneumatico testa foratura
Ölpneumatische Vorschub des Bohrkopfes

Codice
Artikelnr 0N0517716

N° 2



Gruppo tastatori manuali 3 diametri (coppia)
Paar manuellen 3-Durchmesser Kopierbolzen

Codice
Artikelnr 0N0517628

N° 2



Coppia tastatori a comando pneumatico
Paar Kopierbolzen pneumatische Betätigung

Codice
Artikelnr 0N2517624



Centratore a comando manuale
Manuelle betätigte

Codice
Artikelnr 0N2517630

N° 2



Fermo stellare 4 posizioni
Sternförmiger Anschlag mit 4 Stellungen

F130 S

Codice
Artikelnr 0N0517668



Gruppo impugnatura per movimentazione testa fresatura
Handgriff für die Fräskopf-Bewegung

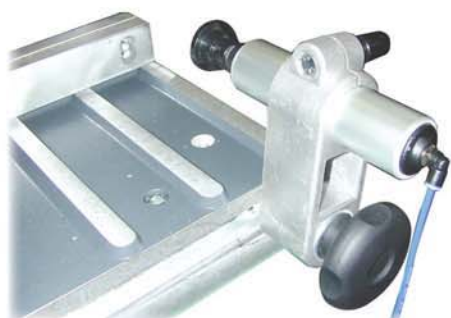
Codice
Artikelnr 0N0517694



Leva movimentazione testa fresatura
Fräskopf-Bedienhebel

Codice
Artikelnr 0N0517697

N° 2



Morse pneumatiche orizzontali
Horizontalspannungen pneumatische Betätigung

Codice
Artikelnr 0N0517696

N° 1



Morsa manuale orizzontale orientabile
Schwenkbare Horizontalspannung manuelle Betätigung

Codice
Artikelnr 0N0517707



Refrigerazione pneumatica
Pneumatische Kühlschmiereinrichtung

Codice
Artikelnr 0N5517711

N° 1DX + 1SX



Sostegno profilo da 1500mm Sx+Dx
Profilauflage 1500 mm Links + Rechts