



F130

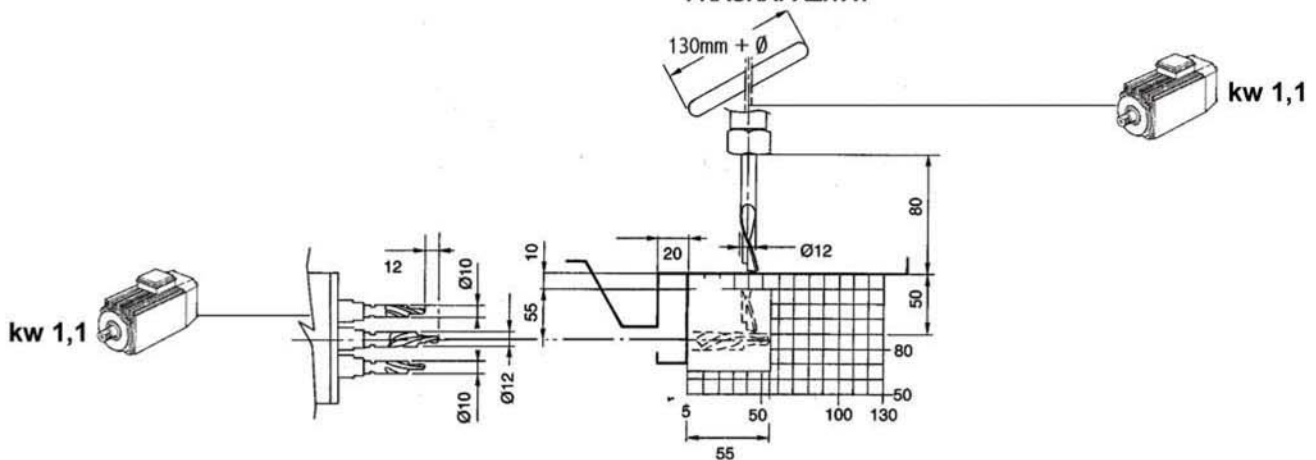


Kopierfräsmaschine mit einem waagerechten 3-Spindel-Bohrkopf. Geeignet für die gleichzeitigen Bohrungen des Getriebes und Schloßkasten auf Aluminium und PVC Profilen. Manuelle Kopfbewegung durch Bedienhebel und Einspannung des Werkstückes durch pneumatischen Spanner.



F130

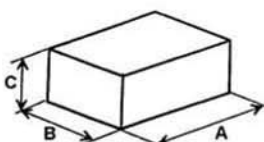
FRÄSKAPAZITÄT



Liste des Ausstattungsmaterial:

- 2 seitliche Stäbe mit 2 Profilanschlügen
- Pneumatische Horizontalspannungen (2 Stk.)
- Einschneidiger HSS Fräser Ø 10 mm – Schaft Ø 8 mm (1 Stk.)
- HSS Bohrer (Rechts) Ø 10 mm– Schaft Ø 8 mm (2 Stk.)
- HSS Bohrer (Links) Ø 12 mm– Schaft Ø 8 mm (1 Stk.)
- Universal-Kopierschablone (1 Stk.)
- Blaspistole komplett mit 4 mt. Rohr
- Hebel-Handgriff für die Fräskopfbewegung
- Verpackung: Schutzplastikfolie + Karton auf Palette
- Bedienungs- und Wartungsanleitung + Ersatzteilkatalog
- Dienstschlüssel

GEWICHT UND MAßEN DER VERPACKUNG



F130				
Model	A	B	C	Kg
F130	1050	850	1600	130

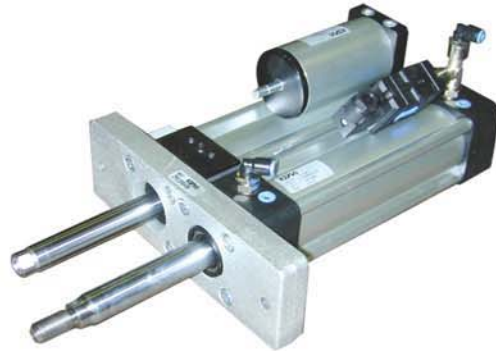
F130

Codice
Artikelnr 0N3517737



Avanzamento manuale testa foratura
Manuelle Vorschub des Bohrkopfes

Codice
Artikelnr 0N3517605



Avanzamento oleopneumatico testa foratura
Ölpneumatische Vorschub des Bohrkopfes

Codice
Artikelnr 0N0517716

N° 2



Gruppo tastatori manuali 3 diametri (coppia)
Paar manuellen 3-Durchmesser Kopierbolzen

Codice
Artikelnr 0N0517628

N° 2



Coppia tastatori a comando pneumatico
Paar Kopierbolzen pneumatische Betätigung

Codice
Artikelnr 0N2517624



Centratore a comando manuale
Manuelle betätigte

Codice
Artikelnr 0N2517630

N° 2



Fermo stellare 4 posizioni
Sternförmiger Anschlag mit 4 Stellungen

F130

Codice
Artikelnr 0N0517707



Refrigerazione pneumatica
Pneumatische Kühlschmiereinrichtung

Codice
Artikelnr 0N5517711 N° 1DX + 1SX



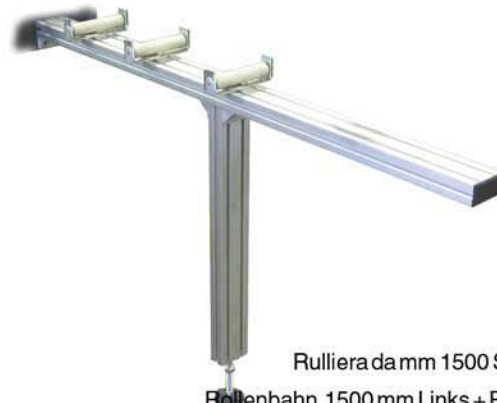
Sostegno profilo da 1500mm Sx+Dx
Profilauflage 1500 mm Links + Rechts

Codice
Artikelnr 0N5517632



Fermo battuta con piastra 150x150
Anschlag mit Platte 150 x 150

Codice
Artikelnr 940896438 N° 1DX + 1SX



Rulliera da mm 1500 Sx+Dx
Rollenbahn 1500 mm Links + Rechts

Codice
Artikelnr

Codice
Artikelnr