



F131S



Automatische Fräsmaschine ausgestattet mit einer waagerechten 3-Spindel Ausbohrereinheit und eine senkrechten Fräseinheit. Geeignet zum Ausbohren von Griff- und Schloßkasten auf PVC- oder Aluminium Türen. Bewegung der Ausbohrereinheit durch ölpneumatischen Kolben und ausgestattet mit pneumatische Horizontalspannungen zur Einspannung des Werkstückes.



F131S

Liste des Ausstattungsmaterials:

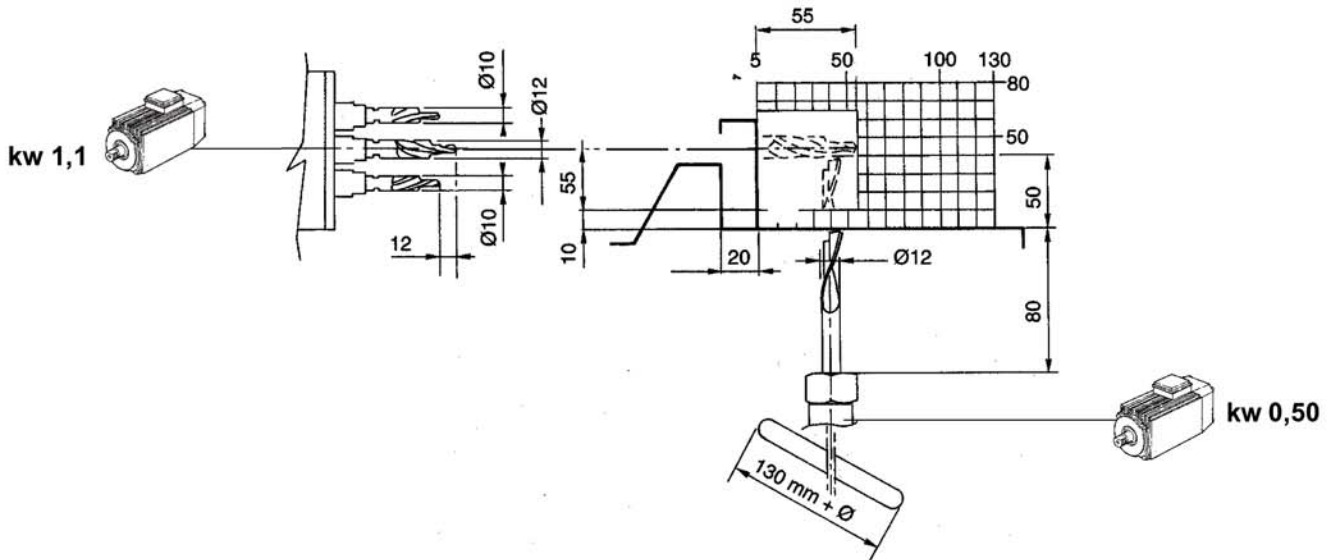
- Paar pneumatische Horizontalspannungen
- 2 seitliche Stäbe mit 2 Profilanschlägen
- Einschneidiger HSS Fräser Ø 12 mm – Schaft Ø 8 mm (1 Stk.)
- HSS Bohrer (Recht) Ø 10 mm – Schaft Ø 8 mm (2 Stk.)
- HSS Bohrer (Link) Ø 12 mm – Schaft Ø 8 mm (1 Stk.)
- Blaspistole komplett mit 4 mt. Rohr
- Verpackung in Plastikfolie auf Palette
- Bedienungs- und Wartungsanleitung + Ersatzteilkatalog
- Dienstschlüssel



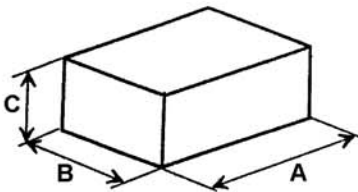
F131S

5 nl
6,5 bar

FRÄSKAPAZITÄT



GEWICHT UND MAßEN DER VERPACKUNG



F131S				
Model	A	B	C	Kg
F131S	1200	1000	1600	100

F131S

Codice
Artikelnr 0M2517734



Centratore a comando manuale
Sternförmiger Anschlag mit 4 Stellungen

Codice
Artikelnr 0N2517630



Fermo stellare a 4 posizioni
Sternförmiger Anschlag mit 4 Stellungen

Codice
Artikelnr

Codice
Artikelnr

Codice
Artikelnr

Codice
Artikelnr