



F131



Fräsmaschine mit manueller Bewegung und ausgestattet mit einer waagerechten 3-Spindel Bohreinheit und eine senkrechten Fräseinheit.

Geeignet zum Ausbohren von Griff- und Schloßkasten auf PVC- oder Aluminium Türen.

Manuelle Bewegung der Ausbohrereinheit durch Bedienhebeln und ausgestattet mit pneumatische Horizontalspannungen zur Einspannung des Werkstückes.



F131

Liste des Ausstattungsmaterials:

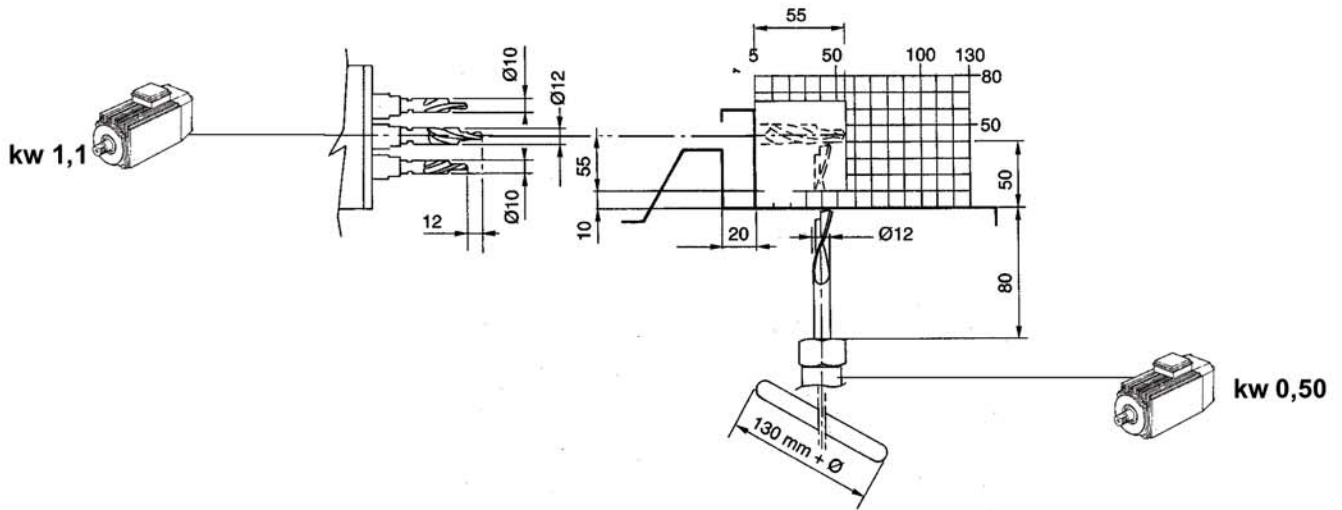
- Paar pneumatische Horizontalspannungen
- 2 seitliche Stäbe mit 2 Profilanschlügen
- Einschneidiger HSS Fräser Ø 12 mm – Schaft Ø 8 mm (1 Stk.)
- HSS Bohrer (Recht) Ø 10 mm – Schaft Ø 8 mm (2 Stk.)
- HSS Bohrer (Link) Ø 12 mm – Schaft Ø 8 mm (1 Stk.)
- Blaspistole komplett mit 4 mt. Rohr
- Verpackung in Plastikfolie auf Palette
- Bedienungs- und Wartungsanleitung + Ersatzteilkatalog
- Dienstschlüssel



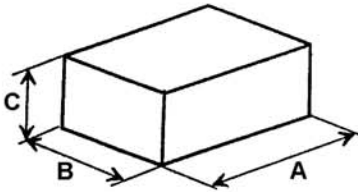
F131

5 nl
6,5 bar

FRÄSENKAPAZITÄT



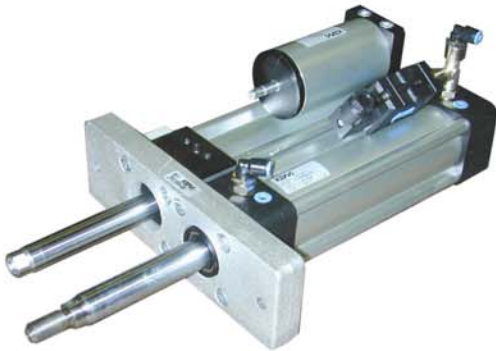
GEWICHT UND MAßEN DER VERPACKUNG



F131				
Model	A	B	C	Kg
F131	1200	1000	1600	100

F131

Codice
Artikelnr 0N3517605



Avanzamento oleopneumatico testa foratura
Ölpneumatischer Vorschub des Bohrkopfes

Codice
Artikelnr 0N3517737



Avanzamento manuale testa foratura
Manueller Vorschub des Bohrkopfes

Codice
Artikelnr 0M2517626



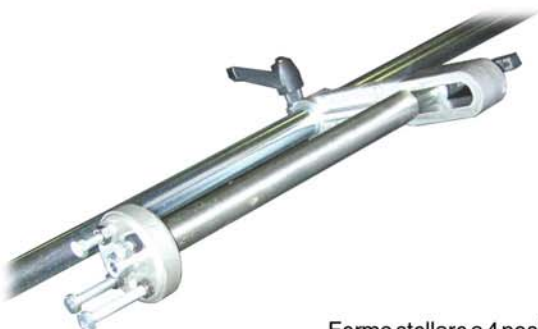
Gruppo centratore profilo
Profil-Zentriereinheit

Codice
Artikelnr 0N5517632



Fermo battuta con piastra 150x150
Anschlag mit Platte 150 x 150 mm

Codice
Artikelnr 0N2517630



Fermo stellare a 4 posizioni
Sternförmiger Anschlag mit 4 Stellungen

Codice
Artikelnr 0N5517711 N° 1DX + 1SX



Sostegno profilo da 1500mm Sx+Dx
Profilauflage 1500mm Links+Rechts