

Eck- und Scherenlager Bohranlage



SBA 1-R



SIBO GmbH & Co. KG Technik für den Fensterbau
Untere Schlossstrasse 7 • 76703 Kraichtal-Menzingen
Telefon: (07250) 927800 • Telefax: (07250) 9228599
E-Mail: info@sibo-gmbh.de • Website: www.sibo-gmbh.de

Eck- und Scherenlager- Bohranlage

SBA 1-R

für automatisches Bohren
der Fixier- und Befestigungs-
bohrungen von oben für das
Eck- und Scherenlager mit
symmetrischem Bohrbild am
geschweißten Rahmen

automatische Zentrierung im
Inneneck beim Spannen

automatischer Arbeitsablauf

robuster Drehstrombohrmotor
mit Sechsspindelbohrkopf und
hydropneumatischem
Vorschub (Eilhub; Bohrhub)

präzise Bohrungen durch
Bohrerführung direkt an Profil

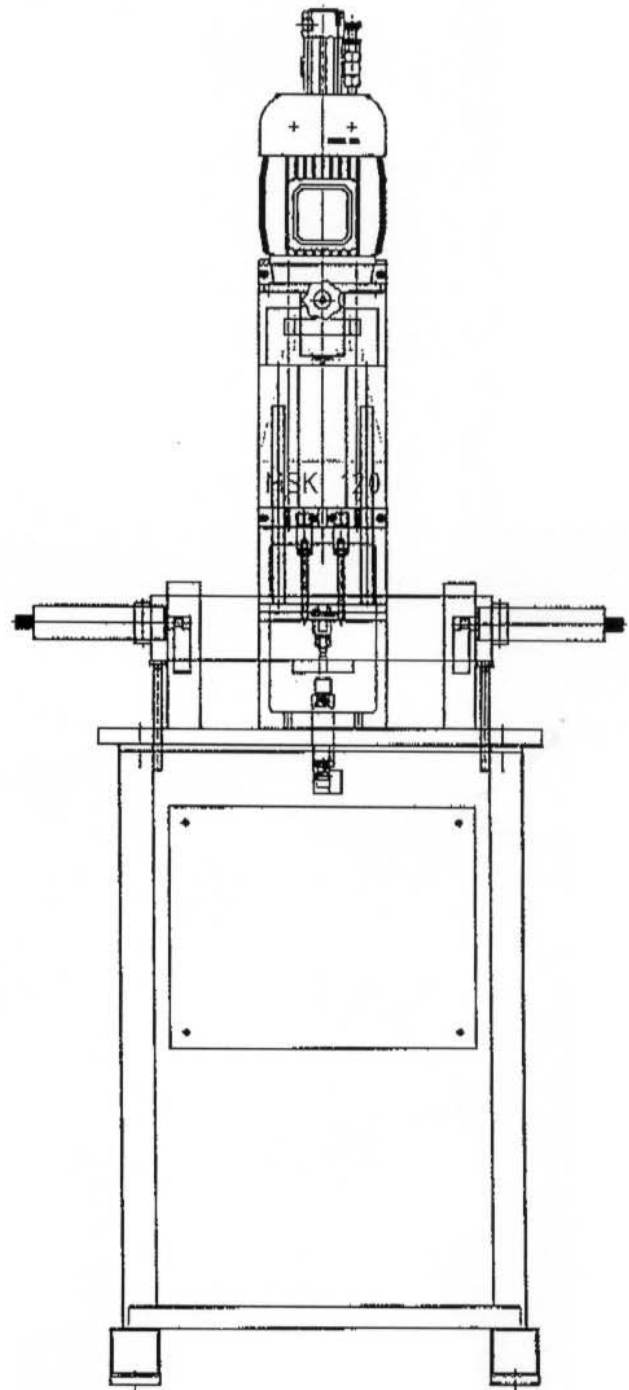
variabel durch austausch-
baren Inneneckanschlag
für nahezu alle Profilsysteme

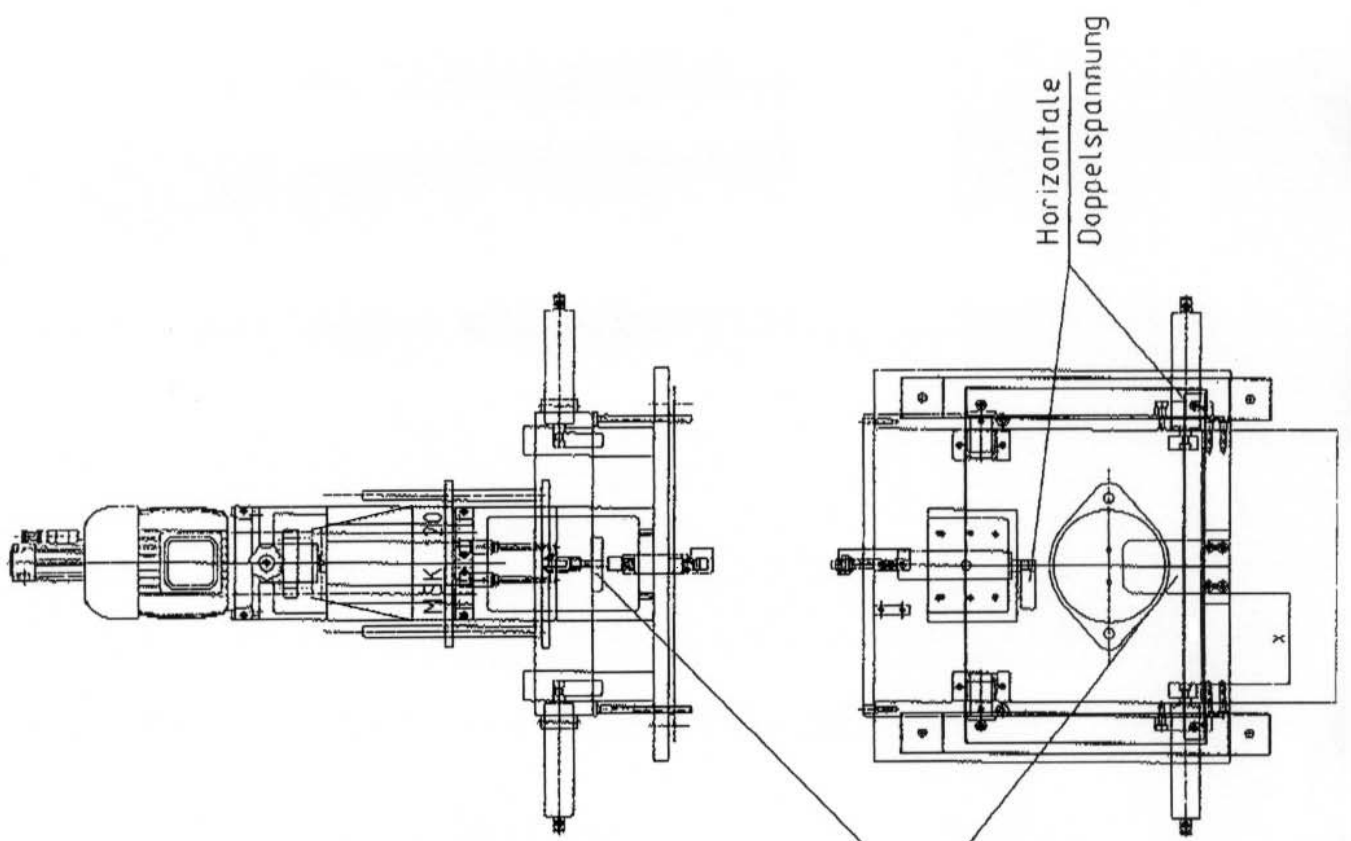
keine Einstellarbeiten bei
unterschiedlichen Rahmenbreiten

Einstellbare Bohrtiefe

pneumatische Spannvor-
richtung

modular erweiterbar bis zur
elektronisch gesteuerten
Zweikopf- Bohranlage





Vorschubeinheit

Schwenkeinrichtung

Mehrspindelbohrkopf
mit maximal 7 Antrieben,
maximale Bohrleistung $\varnothing 8\text{mm}$

aufgebaute Bohrbrille

austauschbarer Profilanschlag;

anpassbar an alle
gängige Profiltypen

Horizontale
Doppelspannung

X = maximale Profilbreite

ca. 130mm

Y = maximale Profilhöhe

ca. 63mm