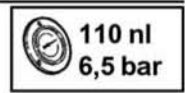


# WP BF4 BMD



## SCHWEISSRAUPEN-VERPUTZAUTOMAT

Zum automatischen Abstechen der Schweißraupen von Kunststoff-Fensterprofilen an Ober- und Unterplanflächen in einem Arbeitsgang.  
 Rahmen/Flügel Profil-Anerkennungssystem  
 Vorrichtung zum Ausbohren von 2 Dichtungsgehäusen  
 Verputzen der Außenseite der Ecke durch Fräseinheit.  
 Verputzen der Innenseite der Ecke durch 2 senkrechten Messern  
 Die Maschine ermöglicht die Einstellung von 4 Frässpindeln für das Verputzen der Außenecke  
 Jeder Arbeitsgang kann eingeschaltet oder auch ausgeschaltet sein.  
 Selbsttätiger Anlauf des Verputzablaufes durch Erfassungssystem beim Legen des Rahmens in der Maschine.  
 Selbsttätige Einstellung der Spannzylinder laut der Höhe des Profils.  
 Gleitende Bewegungen auf gehärteten/geschliffenen Achsen und Kugellager, ohne Verschleiß.  
 Alle Verschiebungsgeschwindigkeiten sind regulierbar.

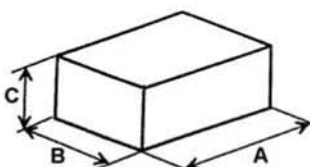


WP BF4 BMD

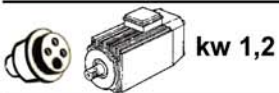
### Liste des Ausstattungsmaterials:

- Messer zum Verputzen der oberen und unteren Planflächen.
- Senkrechten Messer zum Verputzen der oberen/unteren Innenfläche des Profils
- Bohrer zum Ausbohren von 2 oberen Dichtungs- Gehäusen
- Filter-/Reduzierer-Schmiervorrichtung für Pneumatikanlage.
- Paar Profil-Unterstützungsarme
- 4 Stk. Frässpindel
- Satz SSC- Distanzstücke zur Montage der Fräsern.
- Blaspistole mit 6 meter Rohr.
- Verpackung mit Schutzplastikfolie
- 1-Liter Kanister Schmieröl für die Pneumatikanlage.
- Betriebs- und Wartungsanleitung + Ersatzteilkatalog.
- Dienstschlüssel

### GEWICHT UND MAßEN DER VERPACKUNG



WP BF4 BMD				
Model	A	B	C	Kg
WP BF4 BMD	1800	1100	1750	700

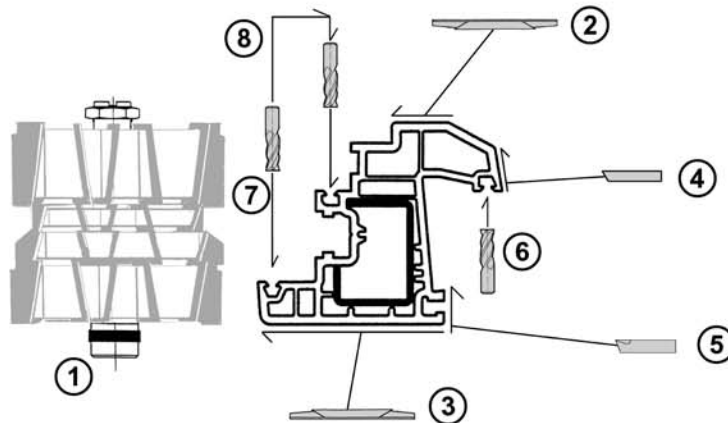


# WP BF4 BMD



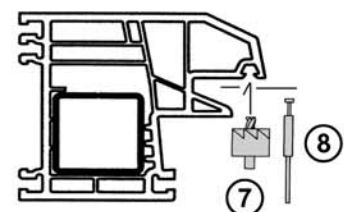
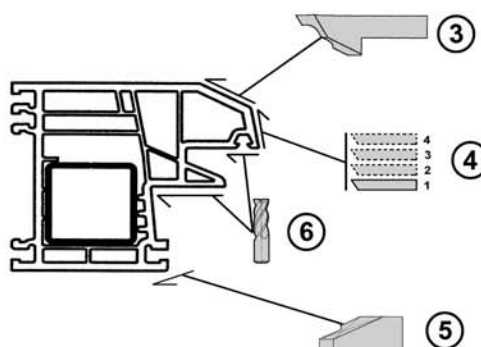
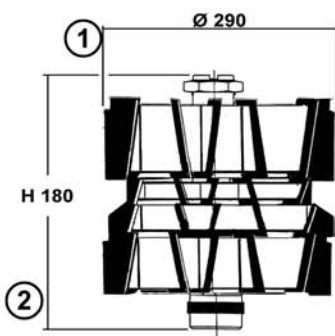
## STANDARD BEARBEITUNGSMÖGLICHKEITEN

- 1 4 Stk. Fräswellen
- 2 Oberes Messer zum Verputzen der Schweissnaht.
- 3 Unteres Messer zum Verputzen der Schweissnaht.
- 4 Senkrechtes Messer zum Verputzen der oberen Innenfläche des Profils.
- 5 Senkrechtes Messer zum Verputzen der unteren Innenfläche des Profils.
- 6 Untere Bohrer zum ausbohren der Dichtungs-Gehäuse.
- 7 Obere Bohrer zum ausbohren der Dichtungs-Gehäuse.
- 8 BMD Vorrichtung zum ausbohren von 2 Dichtungs-Gehäuse.



## ZUSÄTZLICHE BEARBEITUNGSMÖGLICHKEITEN

- 1 D290 Ausrüstung für die Montage der Fräsern mit Durchmesser mehr als 220mm – max. 290mm.
  - 2 FH180 Verlängerung für Frässpindel für Bearbeitungshöhe mehr als 100mm.
  - 3 SIO Ausrüstung zum verputzen der von oben geneigten Innenflächen
  - 4 4PS Arretiervorrichtung des oberen senkrechten Messers, regulierbar auf 4 Höhen
  - 5 SIU Ausrüstung zum Verputzen der von Unten geneigten Innenflächen
  - 6 SMD Ausrüstung zum ausbohren und planen der Dichtungs-Gehäuse
- ZUBEHÖRE ANPASSEND NUR BEI MASCHINE OHNE SMD-OPTION**
- 7 FS1 Scheibe Ø 25mm zum Planen das Gebiet der Dichtungs-Gehäuse
  - 8 DC1 Bremsvorrichtung der Bohrergeschwindigkeit des oberen und unteren Bohrer



## WP BF4 - WP BF4 BMD

Codice  
Artikelnr 9C2892762



SIU : attrezzo per pulitura piani interni inclinati dal basso  
SIU: Ausrüstung z. Verputzen d. v. Unten geneigten Innenflächen

Codice  
Artikelnr 3P0025039



D=290 : attrezzo per montaggio fresa  
D=290 : Ausrüstung für die Montage der Fräsern

Codice  
Artikelnr 9C2892771



4PS : attrezzo arresto coltello vert. Sup. a 4 altezze regolabili  
4PS: Arretiervorrichtung des oberen vertikalen Messers, regulierbar auf 4 Höhen

Codice  
Artikelnr 9C2892753



FH180 : prolunga per albero portafrese per lavoraz. di profili con altezza mag. 100mm  
FH180: Verlängerung für Fräswelle für Bearbeitungshöhen über 100 mm

Codice  
Artikelnr 9C2892761



SIO : attrezzo per la pulitura di piani interni inclinati dall'alto  
SIO : Ausrüstung z. Verputzen d. v. Oben geneigten Innenflächen

Codice  
Artikelnr 9C2892763



SMD : attrezzo per la foratura e spianatura di guide per guarnizioni dal basso  
SMD : Ausrüstung zum Ausbohren und planen von Dichtungsgehäuse von Unten

# WP BF4 - WP BF4 BMD

Codice  
Artikelnr 9C2892769



DC1 : dispositivo di rallentamento velocità foratura trapani  
DC1 : Bremsvor. der Bohrgeschw. des oberen und unteren Bohrer

Codice  
Artikelnr 9C2892770



ARP : dispositivo supplementare per riconoscimento profili  
ARP : Zusätzliche Vorrichtung für die Profilerkennung

Codice  
Artikelnr

Codice  
Artikelnr

Codice  
Artikelnr

Codice  
Artikelnr