



# WP OF2<sub>B</sub>BMD - WP OF4<sub>B</sub>BMD



## ECKENPUTZAUTOMAT

Zum automatischen Abstechen der Schweißraupen von Kunststoff-Fensterprofilen an Ober- und Unterplanflächen in einem Arbeitsgang.  
 Rahmen/Flügel Profil-Anerkennungssystem  
 Verputzen des Außenseite der Ecke durch Fräseinheit.  
 Bohraggregate zum Ausbohren von 2 Dichtungsgehäuse BMD  
 Die Maschine ermöglicht die Einstellung von 2 Frässpindeln für das Modell WP-OF2 und 4 stk für das Modell WP-OF4  
 Jeder Arbeitsgang kann eingeschaltet oder auch ausgeschaltet sein.  
 Selbsttätiger Anlauf des Verputzablaufes durch Erfassungssystem beim Legen des Rahmens in der Maschine.  
 Selbsttätige Einstellung den Spannzylindern laut der Höhe des Profils.  
 Gleitende Bewegungen auf gehärteten/geschliffenen Achsen und Kugellager, ohne Verschleiss.  
 Alle Verschiebungsgeschwindigkeiten sind regulierbar.

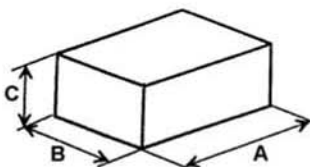


WP OF2<sub>B</sub>BMD - WP OF4<sub>B</sub>BMD

### Liste des Ausstattungsmaterials:

- Messer zum Verputzen der oberen und unteren Planflächen.
- Bohrer zum ausbohren der oberen/unteren Dichtungs-Gehäusen
- 2 Stk. Frässpindel für Mod. WP-OF2
- 4 Stk. Frässpindel für Mod. WP-OF4
- Paar Profil-Unterstützungsärme
- Filter-/Reduzierer-Schmiervorrichtung für Pneumatikanlage.
- Satz SSC- Distanzstücke zur Montage der Fräsern.
- Blaspistole mit 6 meter Rohr.
- Verpackung mit Schutzplastikfolie
- 1-Liter Kanister Schmieröl für die Pneumatikanlage.
- Betriebs- und Wartungsanleitung + Ersatzteilkatalog.
- Dienstschlüssel

### GEWICHT UND MAßEN DER VERPACKUNG



WP OF2B - WP OF4B BMD				
Model	A	B	C	Kg
WP OF2B	1800	1100	1750	600
WP OF4B	1800	1100	1750	650

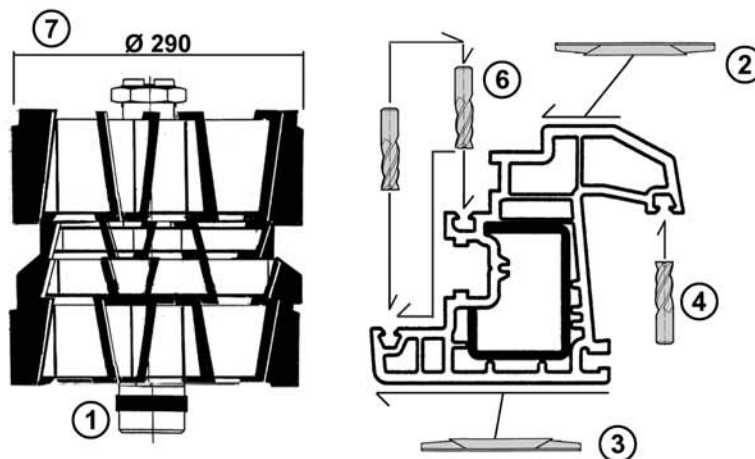


**WPOF2B<sub>BMD</sub>-WPOF4B<sub>BMD</sub>**



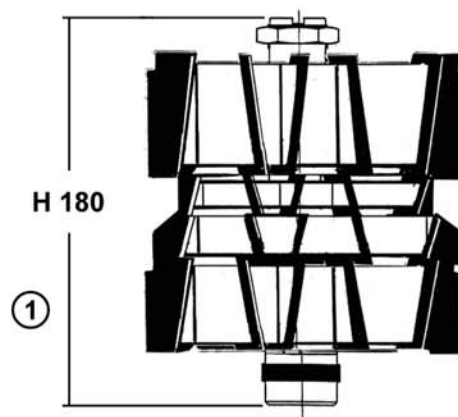
**STANDARD BEARBEITUNGSMÖGLICHKEITEN**

- 1 Nr.4 Frässpindel für das Modell WP-OF4B und 2 für das Modell WP-OF2B
- 2 Oberes Messer zum Verputzen des Schweissraupens
- 3 Unteres Messer zum Verputzen des Schweissraupens
- 4 Unteres Bohrregat zum Bohren des Dichtungsgehäuses
- 6 BMD Vorrichtung zum bohren von 2 Dichtungs - Gehäuse.
- 7 D290 Ausrüstung für die Montage der Fräsern mit Durchmesser mehr als 220 und max. 290



**ZUSÄTZLICHE BEARBEITUNGSMÖGLICHKEITEN**

- 1 FH180 - Verlängerung für Frässpindel für Bearbeitungshöhe mehr als 100mm.



# WP OF2-WP OF4-WP OF2B<sub>BMD</sub>-WP OF4B<sub>BMD</sub>

Codice  
Artikelnr 3P0025039

WP OF2 - WP OF4



D=290 : attrezzo per montaggio fresa  
D=290 : Ausrüstung für die Montage der Fräsern

Codice  
Artikelnr 9C2892753

WP OF2 - WP OF4  
WPOF2BMD-WPOF4BMD



FH180 : prolunga per albero portafresa per lavoraz. di profili  
con altezza mag. 100mm  
FH180 : Verlängerung für Fräswelle für Bearbeitungshöhen  
über 100 mm

Codice  
Artikelnr

Codice  
Artikelnr

Codice  
Artikelnr

Codice  
Artikelnr