



TS 350M



Ø 350 mm.



Manuelle Gehrungssäge mit absteigendem Sägeblatt und Neigung der Schneideinheit bis 45° (Links und Rechts) und manuelles Schwenken bis 45° (nach Links) in Bezug auf die vertikale Achse. Mit pneumatischen Spannungen ausgestattet.



TS 350M



TS 350A



Ø 350 mm.



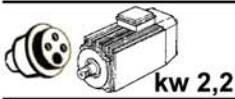
Ölpneumatische Gehrungssäge mit automatischem Sägevorschub und absteigendem Sägeblatt. Neigung der Schneideinheit bis 45° (Links und Rechts) und manuelles Schwenken bis 45° (nach Links) in Bezug auf die vertikale Achse. Mit pneumatischen Spannungen ausgestattet.



TS 350A

Liste des Ausstattungsmaterials TS 350 M - TS350 A:

- HM Sägeblatt Ø 350 mm für Aluminium und PVC (1 Stk.)
- Doppelspannungen vertikal
- Doppelspannungen horizontal
- Sägeblattschutz mit Späneabsaugungsöffnungen, Außendurchmesser Ø 90 mm.
- Kühlanlage des Sägeblattes mit Venturi-Effekt
- Luftpistole mit Spirale
- Verpackung mit Schutzplastikfolie
- Betriebs- und Wartungsanleitung und Ersatzteilkatalog
- Serviceschlüssel



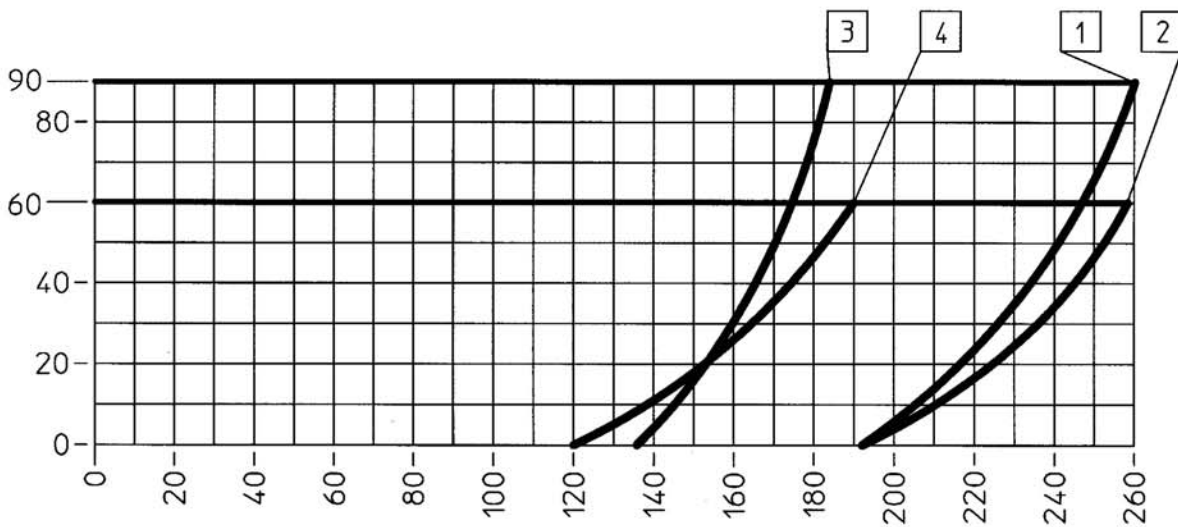
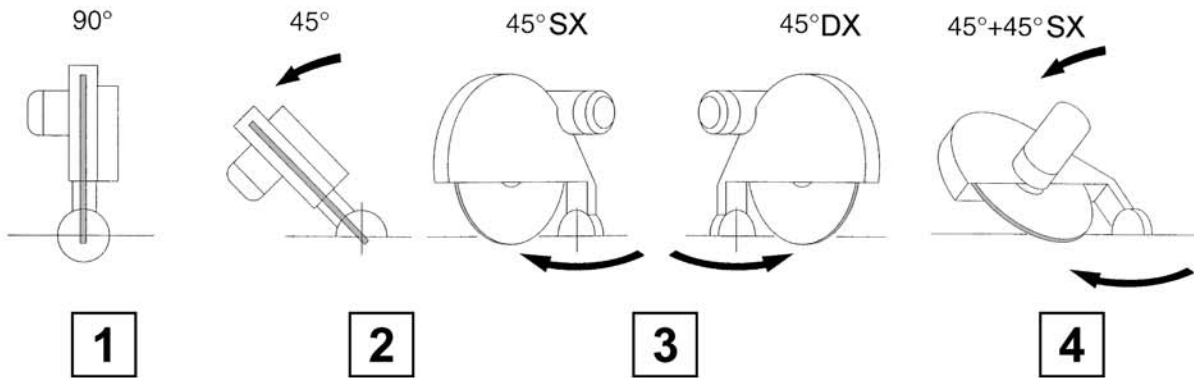
TS350M-TS350A

10 nl
6,5 bar

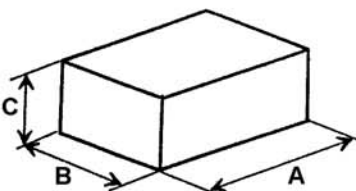
Ø 350 mm.



KOPFNEIGUNG



GEWICHT UND MAßE DER VERPACKUNG



TS350 M - TS350 A				
Model	A	B	C	Kg
TS350 M	1050	850	1550	180
TS350 A	1050	850	1700	180